



ERHARD
ARMATUREN

ERU[®]

ножевой затвор К1
DN 50 – 600
из серого чугуна



tyco / Flow Control / **Tyco Waterworks**

Ножевые затворы ERU® K1

Универсальная и надежная запорная и регулирующая арматура

- Строительная длина согл. EN 558-1 осн. серия 20 (прежнее обозначение DIN 3202, часть 3, серия K1).

- Устанавливаются между фланцами (вафельный тип), а также в конце трубопровода. Ответные фланцы не требуются, давление до 10 бар.

- Цельнофланцевая конструкция. Возможна установка в любом положении.

- Герметичен в обоих направлениях.

- Высококачественное антикоррозионное покрытие: Эпоксидное покрытие ЕКВ толщиной 250 мкм

Материалы:

- Детали корпуса: серый чугун GG-25.

- Шибер, шпindel, крепежные элементы: нерж. сталь.

- Болты: оцинкованная сталь.

- Гайка шпинделя: латунь.

- Поперечное профильное уплотнение из эластомера с интегрированной направляющей лентой из PTFE – бронзы.

- U-образное уплотнение.



DN 50-300

Разнообразные сферы применения

- Очистные сооружения / канализация

Неочищенная вода, шлам с грубыми загрязнениями. Также в качестве арматуры для регулирования потока и т.д..

- Электростанции, металлургия, угледобыча

Вода с содержанием котельного камня, накипи; вода с примесями угля, угольная пыль, газы и т.д.

- Кондитерская промышленность

Заводы по переработке сахарной свеклы, производство сиропов, соков и т.д..

- Химическая промышленность

Вязкие пастообразные среды, гранулат, вода с химическими загрязнениями и т.д..

- Пищевая промышленность и пивоварение

Моечное оборудование по переработке зерна, плодов и т.д..



DN 350-600

Возможности применения

Размер DN	рабочее давление PN	Гидростат. давление испытаний корпуса, бар	Гидростат. давление испытаний седла, бар	Макс. разрешенное рабочее давление, бар при рабочей температуре до 70° C
50 – 350	10	15	10	10
400 - 600	4	6	4	4

Фланцы DN 50 – 150: фланцевое. соединение согл. DIN 2533 (PN 16)

Фланцы DN 200 – 300: фланцевое. соединение согл. DIN 2532 (PN 10)

Для ножевых затворов ЕСО, выполненных из нержавеющей стали, имеется отдельная документация

ООО «ТИ-СИСТЕМС» ИНЖИНИРИНГ И ПОСТАВКА ТЕХНОЛОГИЧЕСКОГО ОБОРУДОВАНИЯ

Интернет: www.tisys.ru www.tisys.kz www.tisys.by www.tesec.ru www.ти-системс.рф

Телефоны: +7 (495) 7774788, 7489626, (925) 5007155, 54, 65 Эл. почта: info@tisys.ru info@tisys.kz info@tisys.by

Ножевые затворы ERU[®] К1

Неоспоримые преимущества

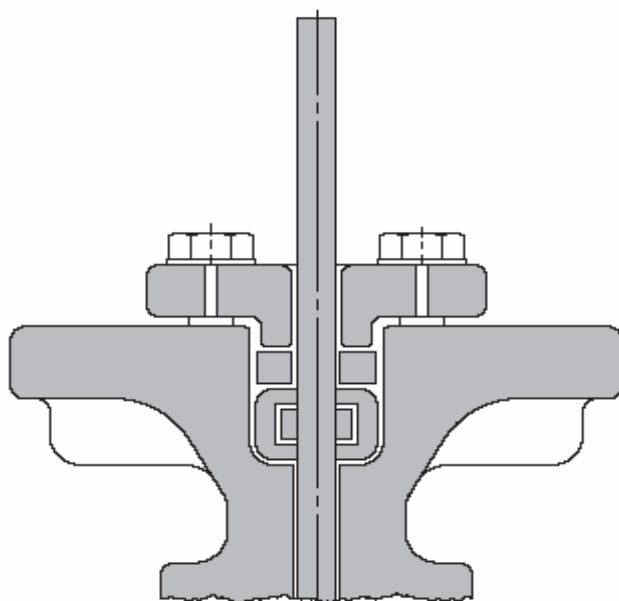


- Запатентованное U-образное уплотнение из эластомера.
- Небольшие усилия, необходимые для управления даже при максимальном рабочем давлении.
- Поперечное профильное уплотнение может быть легко заменено без демонтажа ножевого затвора из трубопровода.

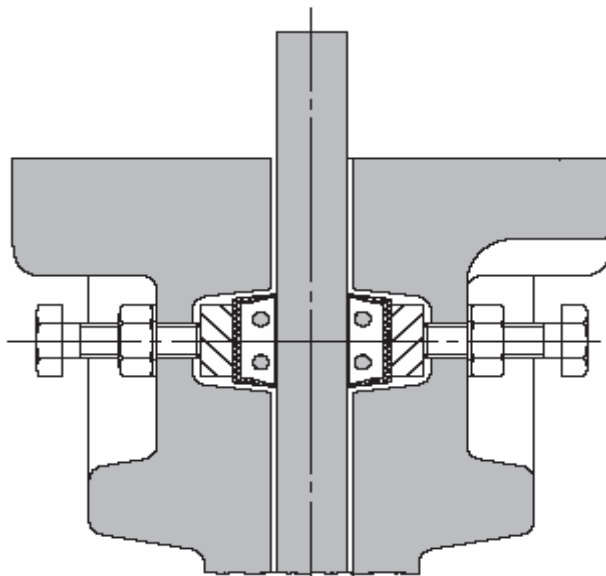
Шпиндель с накатанной резьбой.

Узел герметизации затвора

DN 50 - 300



DN 350 - 600



ООО «ТИ-СИСТЕМС» ИНЖИНИРИНГ И ПОСТАВКА ТЕХНОЛОГИЧЕСКОГО ОБОРУДОВАНИЯ

Интернет: www.tisys.ru www.tisys.kz www.tisys.by www.tesec.ru www.ти-системс.рф

Телефоны: +7 (495) 7774788, 7489626, (925) 5007155, 54, 65 Эл. почта: info@tisys.ru info@tisys.kz info@tisys.by

Различные варианты ножевого затвора ERU® K1



ERU K1 с маховиком



ERU K1 с цепным колесом



ERU K1 с рычагом для
мануального
управления



ERU K1 со шпинделем



ERU K1 с пневмоприводом



ERU K1 с электроприводом
AUMA



ERU K1 с EMG
электроприводом



ERU K1 с защитной
коробкой (по требованию
заказчика)

Благодаря модульной системе ножевого затвора ERU® K1 возможны следующие варианты исполнения:

- с установкой электрических выключателей для индикации конечного положения,

- установленный ножевой затвор можно переориентировать для других целей применения без его демонтажа из трубопровода,

- с пневмоприводом и установленным регулирующим клапаном,

- с пневмоприводом и установленным позиционером,

- со скребковым оборудованием для чистки затвора,

- с треугольной или пятиугольной диафрагмой для регулирующих функций,

- Возможности удлинения для управления:
- невыдвигающийся шпindelь,

- золотниковое зубчатое колесо с удлинителем для затвора, установленного на глубине.

Дополнительно:

- поддерживающая консоль,
- стенная консоль,
- напорный шток,
- выступающий напорный шток,
- монтирующаяся колонка.

Примечание:

Во избежание несчастных случаев каждый ножевой затвор **ERU K1** рекомендуется снабжать защитным футляром, закрывающим движущийся шпindelь.

ООО «ТИ-СИСТЕМС» ИНЖИНИРИНГ И ПОСТАВКА ТЕХНОЛОГИЧЕСКОГО ОБОРУДОВАНИЯ

Интернет: www.tisys.ru www.tisys.kz www.tisys.by www.tesec.ru www.ти-системс.рф

Телефоны: +7 (495) 7774788, 7489626, (925) 5007155, 54, 65 Эл. почта: info@tisys.ru info@tisys.kz info@tisys.by

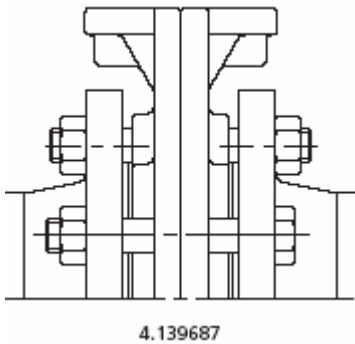
Установка затворов между фланцами и в конце трубопровода (с ответными фланцами)

Для межфланцевой установки достаточно поместить ножевой затвор ERU K1 между двумя фланцами трубопровода и укрепить его болтами, соединяющими оба фланца, а также болтами в нарезном

отверстии корпуса. Чтобы предотвратить деформацию затвора необходимо убедиться, что фланцы расположены строго параллельно один к другому, и все болты тщательно затянуты.

Трубопровод не должен «тянуть» затвор. Если же расстояние к затвору слишком велико – следует использовать толстые фланцевые компенсационные уплотнения.

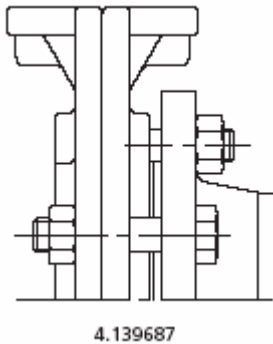
Установка между фланцами



Установка между фланцами

DN	По DIN	Окружность центров	Наружный диаметр фланца	Резьбовое отверстие	глубина	Резьбовое отверстие ●		Сквозное отверстие ○			
						Шестигранные болты по DIN EN 24018		Шестигранные болты по DIN EN 24016		Шестигранные гайки по DIN EN 24034	
						К-во	Размер х длина	К-во	Размер х длина	К-во	размер
50	2533	125	165	M16	10	8	M16x30	-	-	-	-
65		145	185	M16	12	8	M16x30	-	-	-	-
80		160	200	M16	13	8	M16x35	4	M16x110	4	M16
100		180	220	M16	15	8	M16x35	4	M16x120	4	M16
125		210	250	M16	15	8	M16x40	4	M16x130	4	M16
150		240	285	M20	15	8	M20x40	4	M20x130	4	M20
200	2532	295	340	M20	16	8	M20x40	4	M20x140	4	M20
250		350	395	M20	17	16	M20x45	4	M20x150	4	M20
300		400	445	M20	20	16	M20x45	4	M20x160	4	M20
350		460	505	M20	30	20	M20x45	6	M20x160	6	M20
400		515	565	M24	32	20	M24x55	6	M24x200	6	M24
500		620	670	M24	38	28	M24x65	6	M24x220	6	M24
600	725	780	M27	55	28	M27x80	6	M27x250	6	M27	

Установка в конце трубопровода



Установка в конце трубопровода

50	2533	125	165	M16	10	4	M16x30	-	-	-	-
65		145	185	M16	12	4	M16x30	-	-	-	-
80		160	200	M16	13	4	M16x35	4	M16x80	4	M16
100		180	220	M16	15	4	M16x35	4	M16x85	4	M16
125		210	250	M16	15	4	M16x40	4	M16x90	4	M16
150		240	285	M20	15	4	M20x40	4	M20x95	4	M20
200	2532	295	340	M20	16	4	M20x40	4	M20x100	4	M20
250		350	395	M20	17	8	M20x45	4	M20x110	4	M20
300		400	445	M20	20	8	M20x45	4	M20x120	4	M20
350		460	505	M20	30	10	M20x45	6	M20x120	4	M20 ¹⁾
400		515	565	M24	32	10	M24x55	-	-	-	-
500		620	670	M24	38	14	M24x65	-	-	-	-
600	725	780	M27	55	14	M27x80	-	-	-	-	

¹⁾ DN 350 подходит для установки в конце трубопровода без ответных фланцев только для рабочего давления ниже 6 бар. Для рабочего давления, превышающего 6 бар, необходимы ответные фланцы.

Длины болтов соответствуют приварным воротниковым фланцам согл. DIN 2632 PN 10 и уплотнениям согл. DIN 2690 толщиной 3 мм.

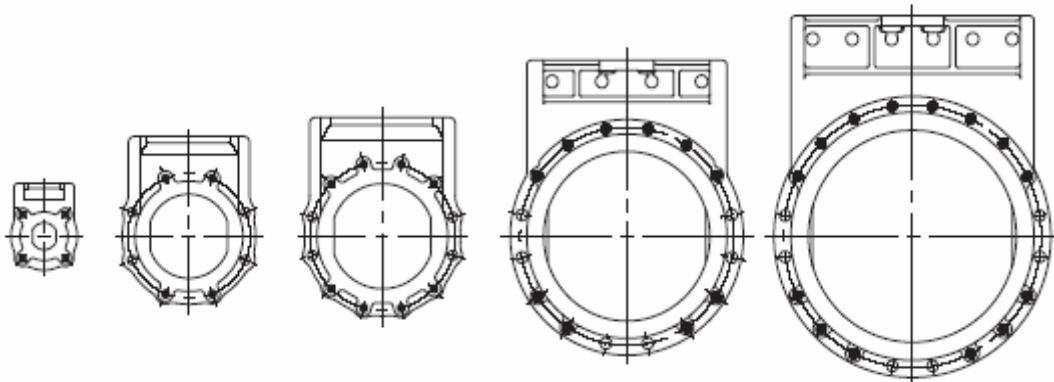
Резьбовое отверстие ● Сквозное отверстие ○

DN 50 - 65 DN 80 - 150

DN 200 - 300

DN 350 - 400

DN 500 - 600



Примечание к установке затвора: если проходящая сквозь затвор жидкость содержит твердые включения (песок и др.) следует, по возможности, установить затвор в горизонтальном трубопроводе с верхним шпинделем. Наклон шпинделя по отношению к вертикали должен составлять примерно 50° (максимум)

ООО «ТИ-СИСТЕМС» ИНЖИНИРИНГ И ПОСТАВКА ТЕХНОЛОГИЧЕСКОГО ОБОРУДОВАНИЯ

Интернет: www.tisys.ru www.tisys.kz www.tisys.by www.tesec.ru www.ти-системс.рф

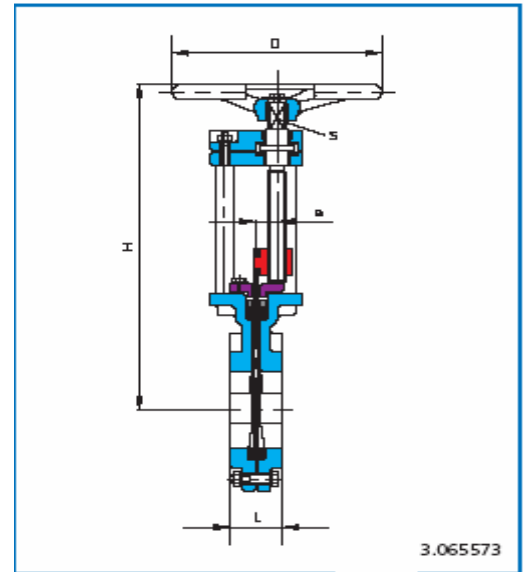
Телефоны: +7 (495) 7774788, 7489626, (925) 5007155, 54, 65 Эл. почта: info@tisys.ru info@tisys.kz info@tisys.by

Размеры

Размеры затвора с маховиком

Размер	Строит. длина	Высота	Диаметр маховика	Количество оборотов до полного закрытия	Квадрат	Смещение маховика	Вес приблизительно
DN	L мм	H мм	D мм		S мм	e мм	кг
50	43	323	200	12	14	19.5	10
65	46	348	200	16	14	19.5	11
80	46	378	200	20	14	19.5	13
100	52	416	225	25	17	22.0	17
125	56	456	225	31	17	22.0	20
150	56	509	250	30	19	25.5	26
200	60	600	320	40	19	25.5	39
250	68	713	320	50	19	32.0	64
300	78	832	400	60	24	35.0	93
350	78	935	400	70	24	26.0	135
400	102	1016	400	80	24	26.0	165
500	127	1265	500	84	27	35.9	255
600	154	1442	500	100	27	35.0	370

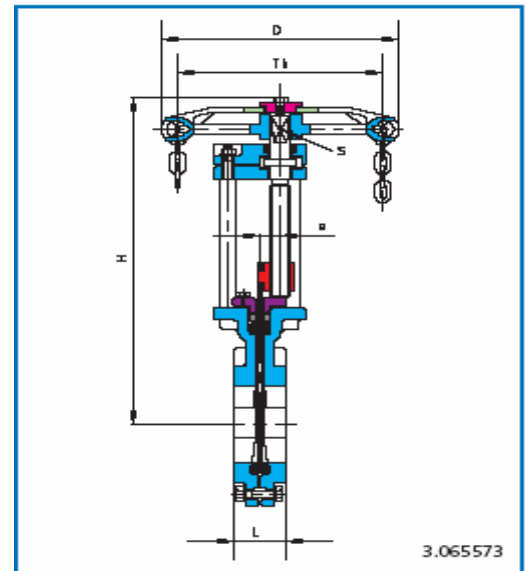
4605 1873¹⁾ 4655 1873¹⁾



Размеры затворов с невыдвигающим штоком и цепным колесом

Размер	Строит. длина	Высота	Диаметр цепного механизма	Количество оборотов до полного закрытия	Квадрат	Смещение маховика	Вес приблизительно
DN	L мм	H мм	D мм		S мм	e мм	кг
50	43	313	177	12	14	19.5	10
65	46	338	177	16	14	19.5	11
80	46	368	177	20	14	19.5	13
100	52	408	213	25	17	22.0	18
125	56	448	213	31	17	22.0	21
150	56	501	260	30	19	25.5	27
200	60	602	260	40	19	25.5	39
250	68	716	260	50	19	32.0	64
300	78	835	307	60	24	35.0	92
350	78	927	307	70	24	26.0	135
400	102	1024	307	80	24	26.0	165
500	127	1277	377	84	27	35.9	255
600	184	1455	377	100	27	35.0	370

4605 1851¹⁾ 4655 1851¹⁾

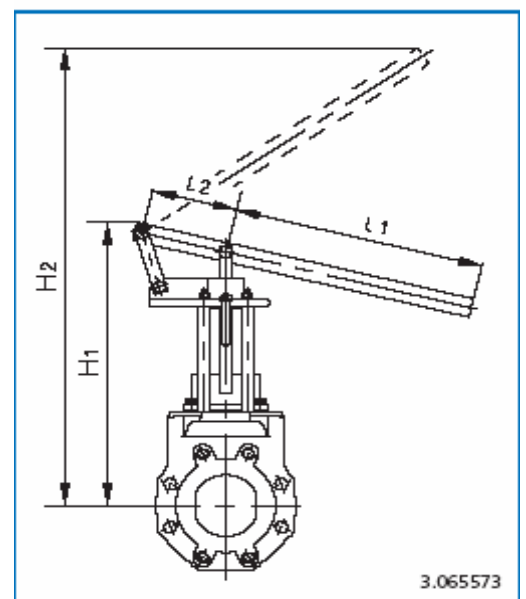


¹⁾ профиль цепного зубчатого колеса для А5 по DIN 766

Размеры затвора с рычагом для мануального управления, рабочее давление 2 бар.

Размер	Строит. длина	Высота в закрытом состоянии	Высота в открытом состоянии			Вес приблизительно
DN	L, мм	H ₁ , мм	H ₂ , мм	L ₁ , мм	L ₂ , мм	кг
50	43	336	568	520	80	10
65	46	370	667	590	90	11
80	46	408	741	650	100	13
100	52	458	889	850	130	17
125	56	510	1025	910	140	21
150	56	564	1204	980	150	29
200	60	690	1254	1137	153	41

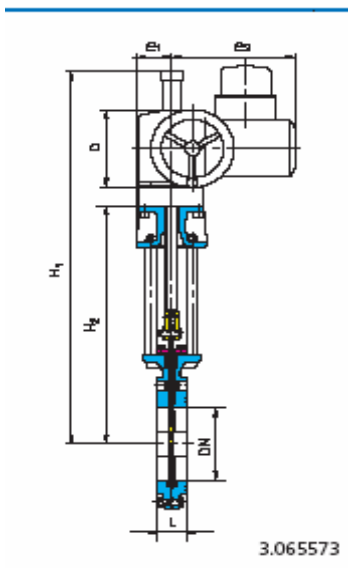
4657 1861



¹⁾ 4655... вплоть до DN 350 4505.... от DN 400

Размеры

4607 1812¹⁾ AUMA
4657 1812¹⁾ AUMA

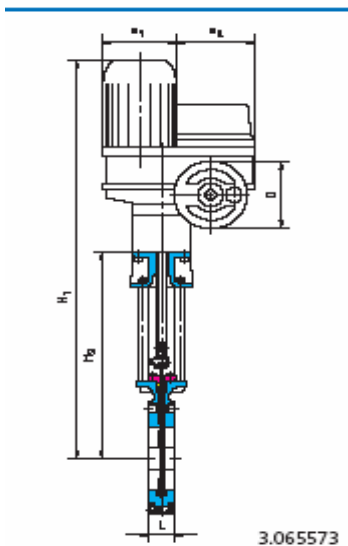


Размеры затвора с электрическим приводом AUMA

Размер	Строит. длина	Высота	Высота			Диаметр маховика	Кол-во оборотов штока до полного закрытия	Тип привода	Время закрытия в секундах от производительной скорости 1/сек.				Вес прилб
									22	32	45	63	
DN	L, мм	H1, мм	H2, мм	e1, мм	e2, мм	D, мм							кг
50	43	599	311	62	237	140	12	SA07.1	34	23	17	12	32
65	46	624	336	62	237	140	16	SA07.1	44	30	22	16	33
80	46	654	366	62	237	140	20	SA07.1	55	38	27	19	35
100	52	687	399	62	237	140	25	SA07.1	68	47	33	24	39
125	56	727	439	62	237	140	31	SA07.1	85	59	42	30	42
150	56	779	491	68	237	160	30	SA07.5	82	56	40	29	48
200	60	879	591	68	237	160	40	SA07.5	109	75	53	38	61
250	68	1089	712	80	237	160	50	SA07.5	136	94	67	48	88
300	78	1198	821	80	237	160	60	SA07.5	164	113	80	57	112
350	78	1305	808	65	247	200	58	SA10.1	158	108	87	55	160
400	102	1405	908	65	247	200	80	SA10.1	218	150	107	76	207
500	127	1715	1118	65	247	200	83	SA10.1	227	156	111	80	285
600	154	2075	1322	90	285	315	100	SA14.1	273	188	133	95	459

Электропривод также может быть переустановлен на 90°

4607 1812¹⁾ EMG
4657 1812¹⁾ EMG

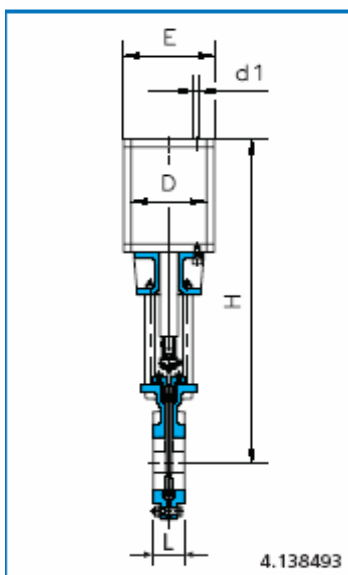


Размеры затвора с электрическим приводом EMG

Размер	Строит. длина на клапана	Высота				Диаметр маховика	Количество оборотов штока до полного закрытия	Тип привода	Время закрытия в секундах от производительной скорости 1/сек.				Вес прилб
									22	32	45	63	
DN	L, мм	H1, мм	H2, мм	e1, мм	e2, мм	D, мм							кг
50	43	627	311	106	180	125	12	D 30	30	23	19	15	28
65	46	652	336	106	180	125	16	D 30	39	30	24	20	29
80	46	682	366	106	180	125	20	D 30	48	38	30	24	31
100	52	715	399	106	180	125	25	D 30	60	47	38	30	35
125	56	755	439	106	180	125	31	D 30	75	59	47	38	38
150	56	813	491	106	180	160	30	D 59	72	56	45	36	47
200	60	913	591	106	180	160	40	D 59	96	75	60	48	60
250	68	1106	712	106	180	160	50	D 59	120	94	75	60	87
300	78	1215	812	106	180	160	60	D 59	144	113	90	72	117
350	78	1226	808	129	205	200	58	D 120	348	139	87	43	160
400	102	1426	908	129	205	200	80	D 120	480	192	120	60	207
500	127	1734	1118	129	205	200	83	D 120	500	240	125	63	285
600	154	2050	1322	129	205	200	100	D 200	600	288	150	75	423

Электропривод также может быть переустановлен на 90°

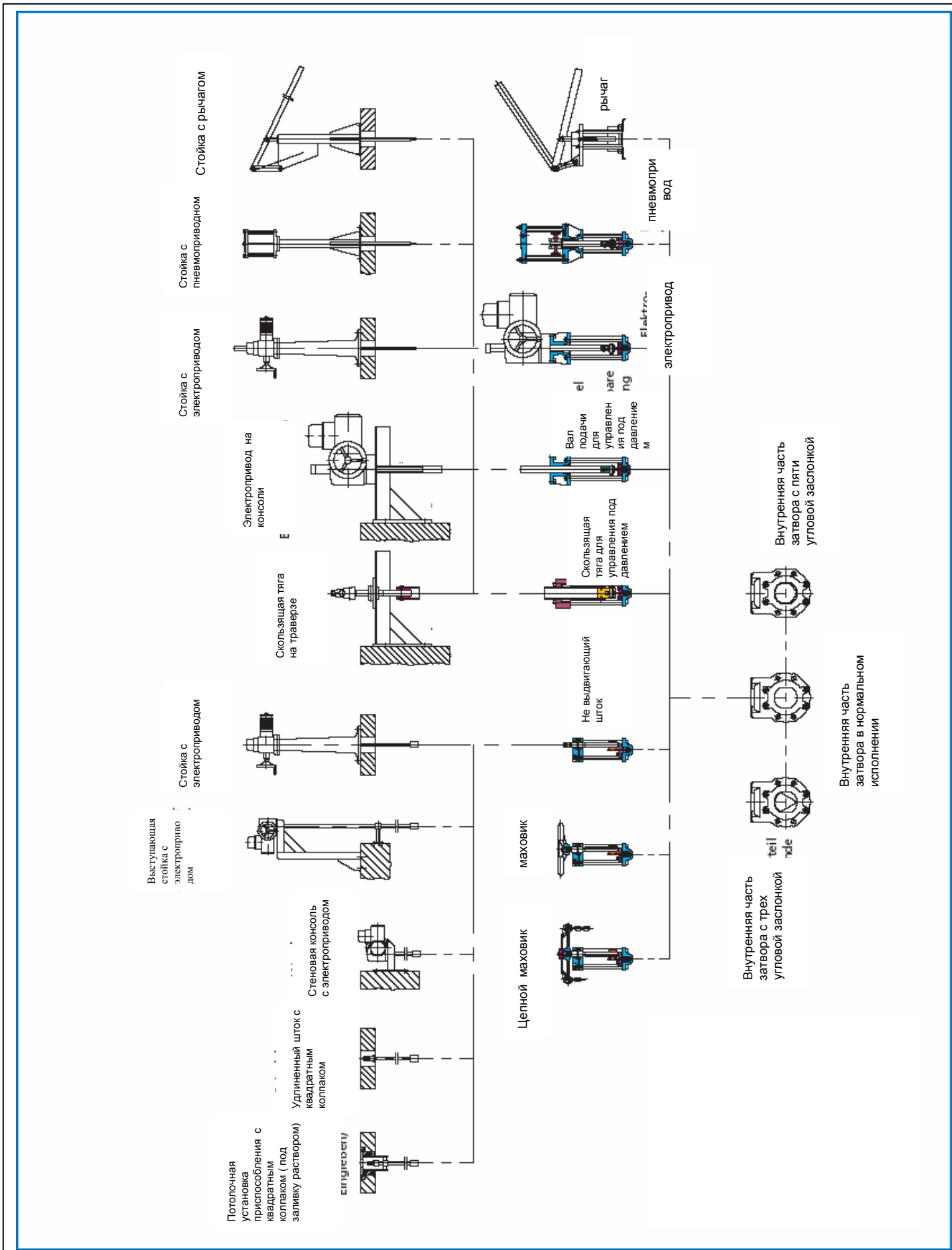
4607 1820
4657 1820



Размеры затвора с пневмоприводом FESTO

Размер	Строит. длина	Высота	Диаметр цилиндра	Подводящее соединение	Объем цилиндра при 6 барах	Крышка цилиндра	Вес прилб.
DN	L, мм	H, мм	d2, мм	d1, DIN ISO 228	NI	E, мм	кг
50	43	461	80	G 1/4	1.8	108	13
65	46	501	80	G 1/4	2.3	108	14
80	46	550	100	G 1/4	4.4	131	18
100	52	613	125	G 1/4	8.6	163	22
125	56	678	152	G 1/4	10.8	163	25
150	56	755	160	G 1/4	21.2	199	34
200	60	905	160	G 1/4	28.2	199	59
200	60	945	250	G 1/4	68.8	308	61
250	68	1076	160	G 1/4	35.3	199	82
250	68	1116	250	G 1/4	86	308	84
300	78	1235	160	G 1/4	42.3	199	114
300	78	1275	250	G 1/4	103.2	308	116
350	78	1312	250	G 1/4	120.4	308	162
400	102	1462	250	G 1/4	137.6	308	207
500	127	1772	250	G 1/4	172	308	275
600	154	2083	320	G 1/4	337.8	378	470

¹⁾ 4657... вплоть до DN 350 4607.... от DN 400



ООО «ТИ-СИСТЕМС» ИНЖИНИРИНГ И ПОСТАВКА ТЕХНОЛОГИЧЕСКОГО ОБОРУДОВАНИЯ 46027DE/WH

Интернет: www.tisys.ru www.tisys.kz www.tisys.by www.tesec.ru www.ти-системс.рф

Телефоны: +7 (495) 7774788, 7489626, (925) 5007155, 54, 65 Эл. почта: info@tisys.ru info@tisys.kz info@tisys.by